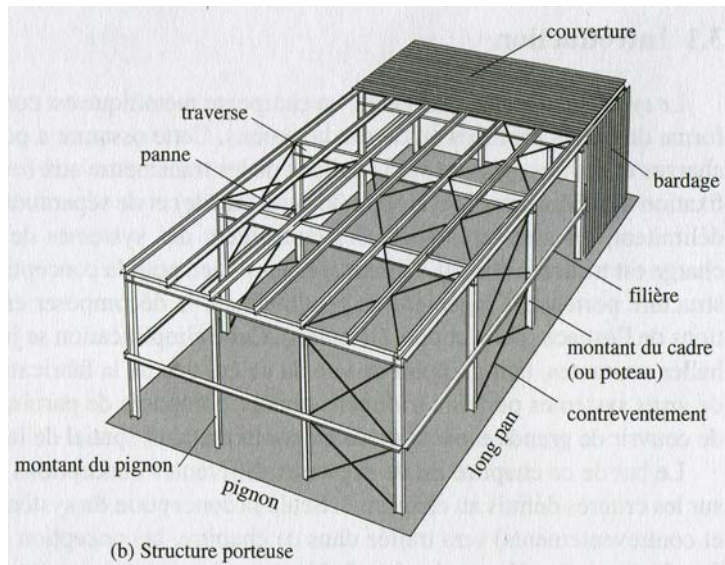
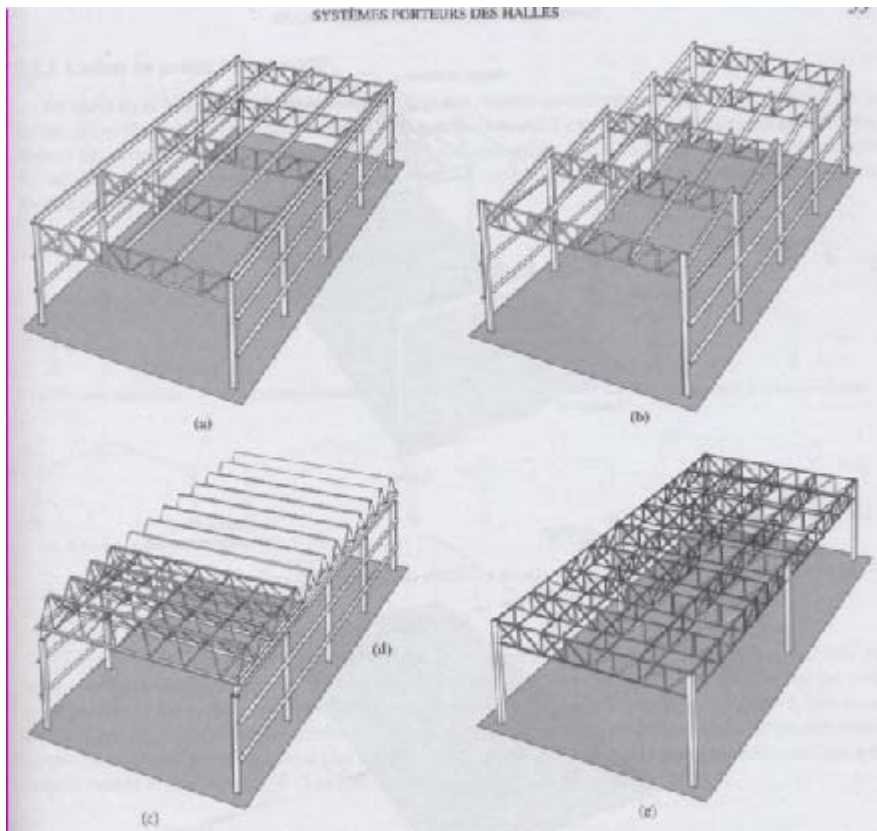


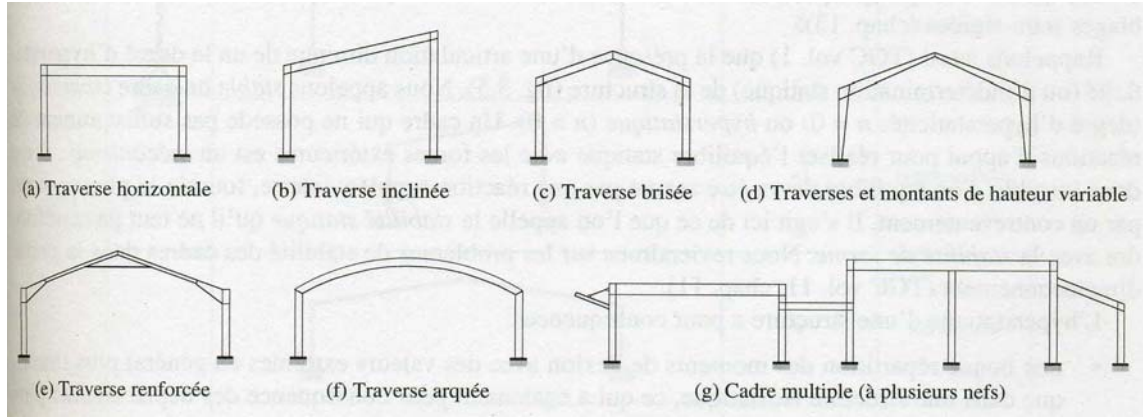
# Les halles



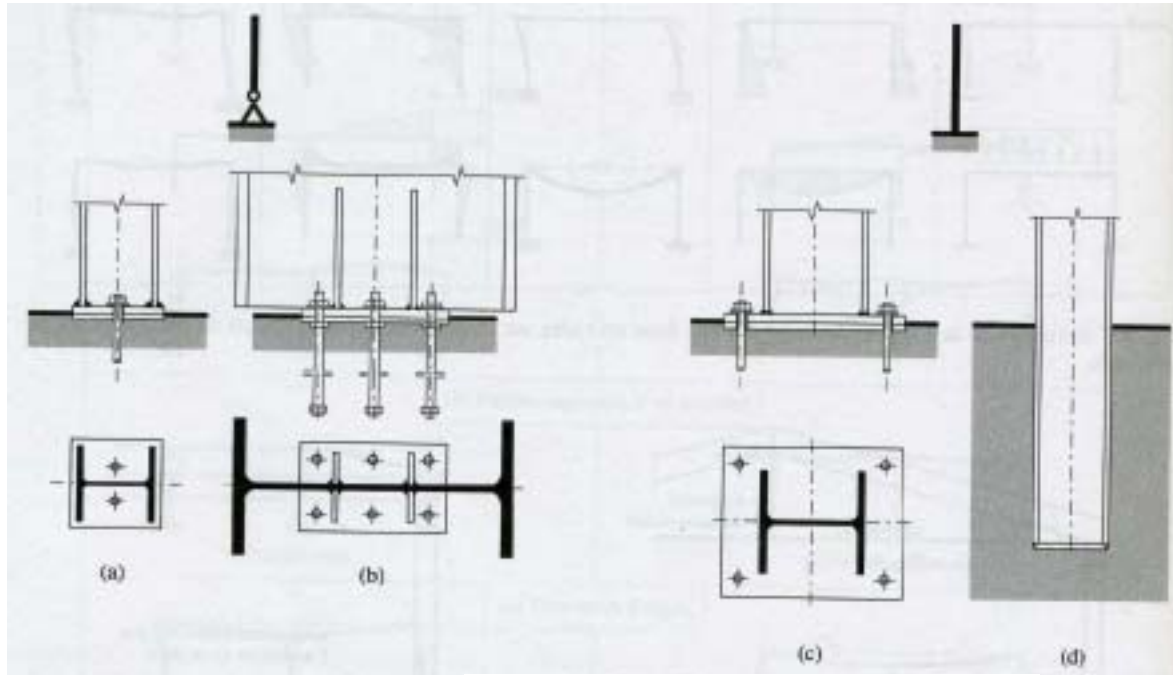
**Exemple de halle simple**



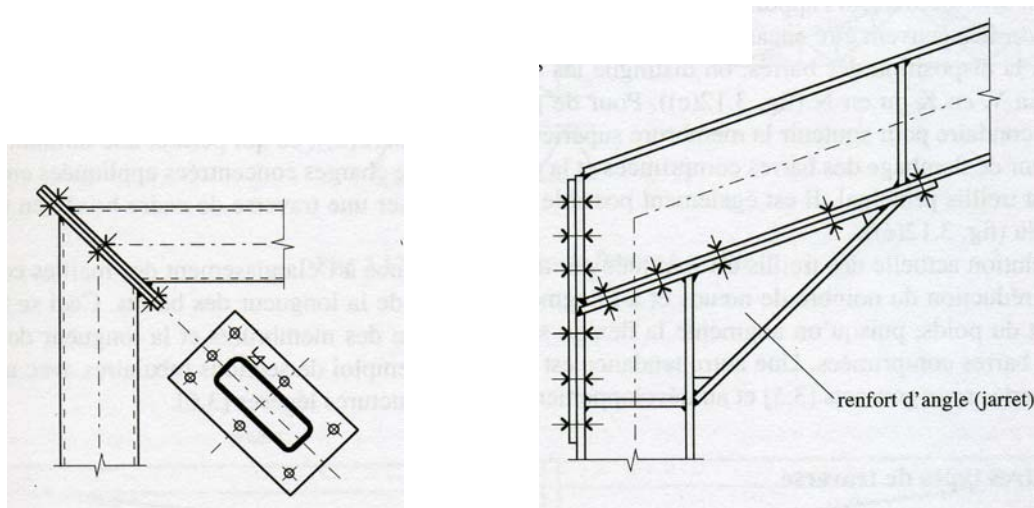
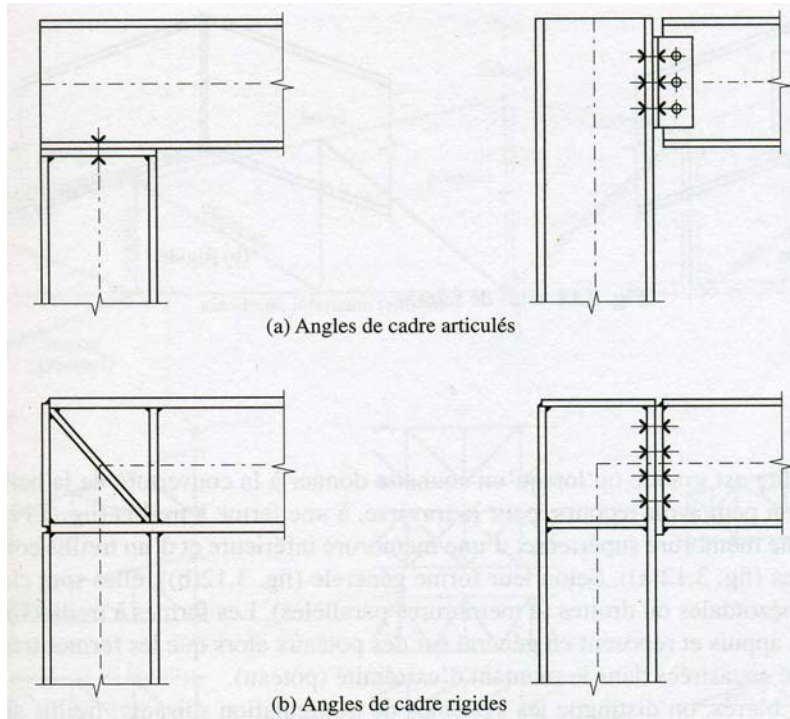
**Différents types de systèmes porteurs des halles**



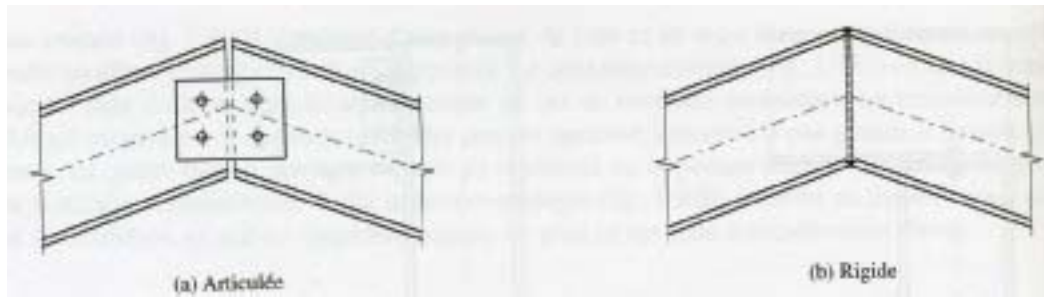
**Exemples de cadres en profils à double té**



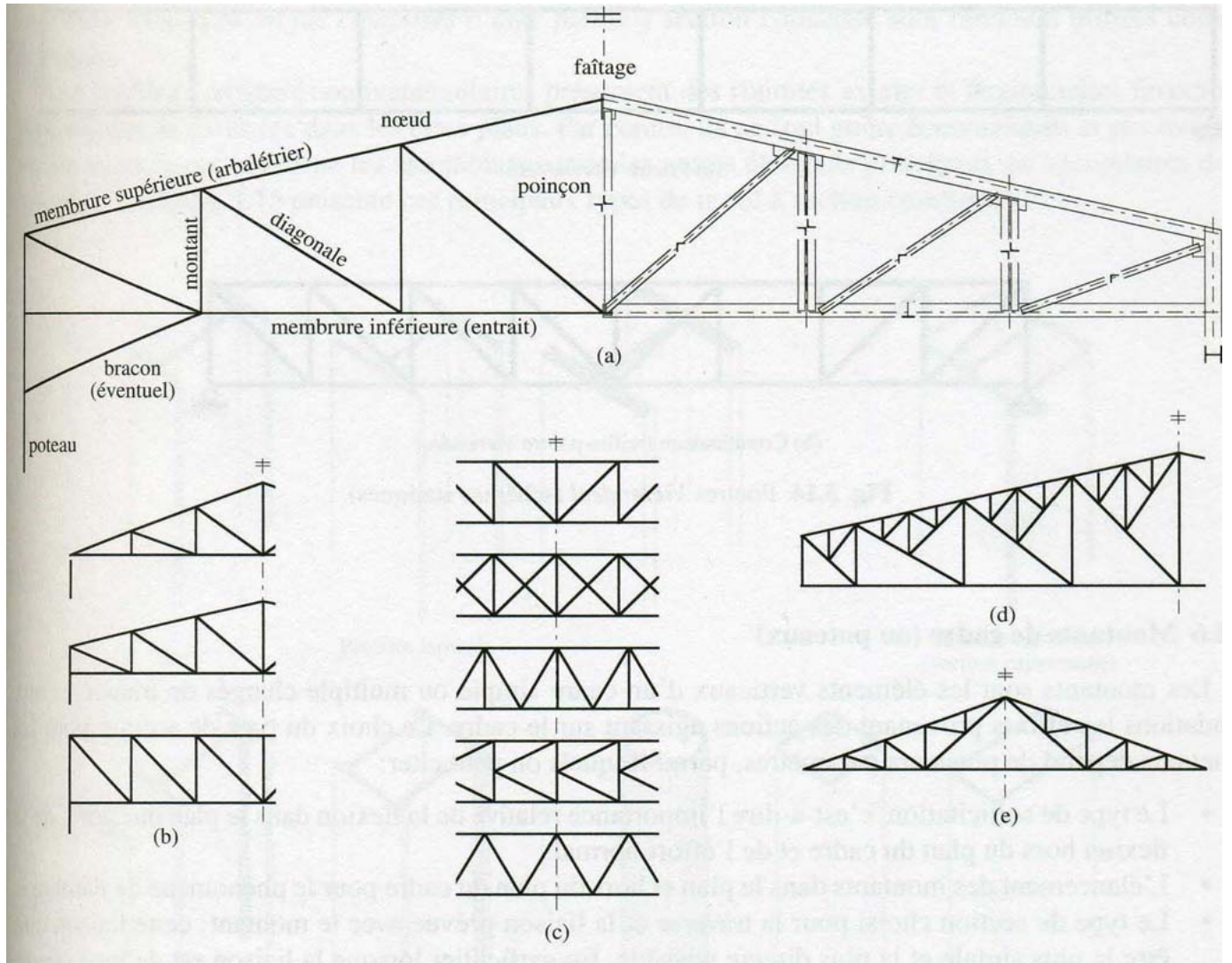
**Pieds de montants**



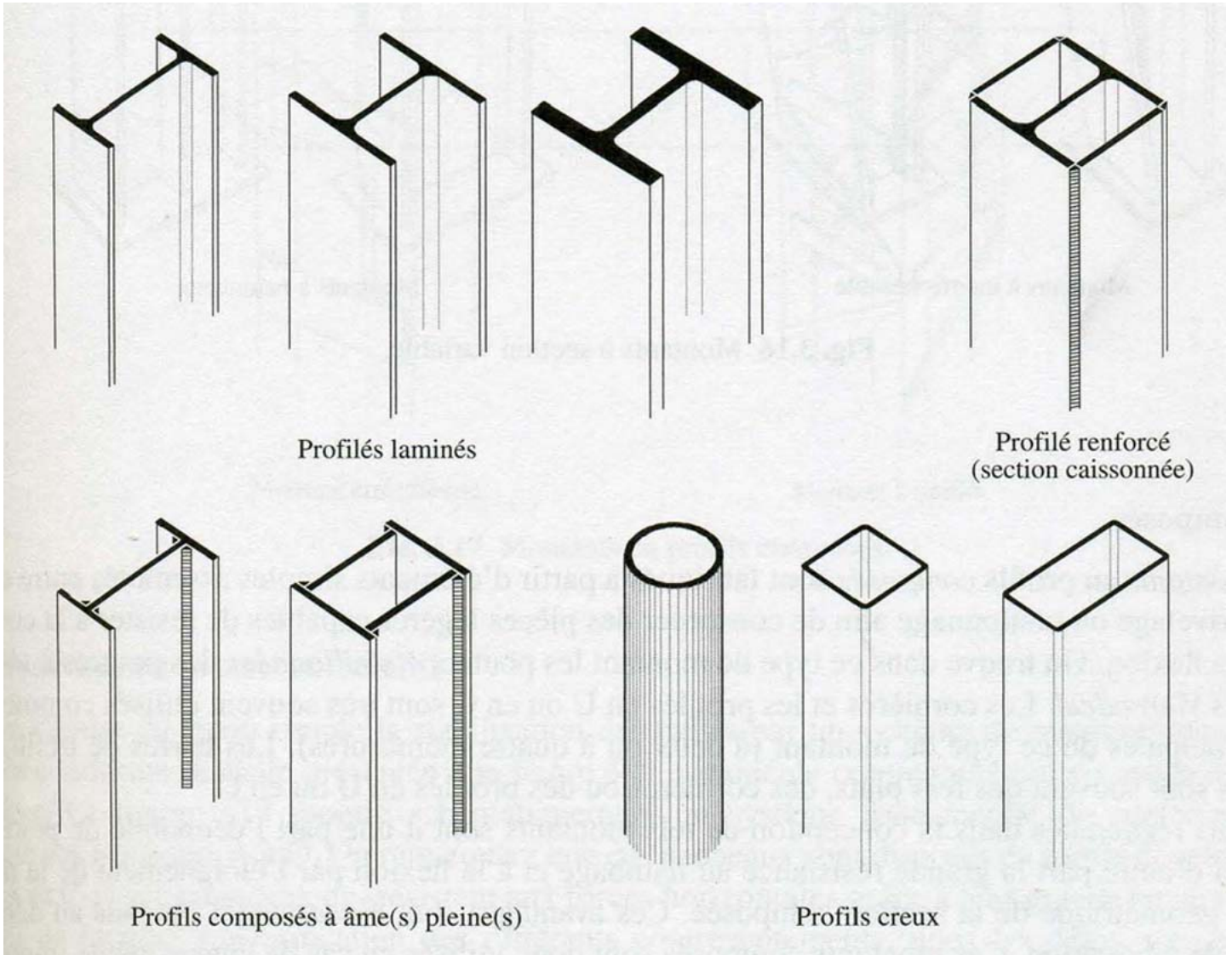
## Angles de cadres



**Clés de faitage**



**Exemples de fermes à treillis**



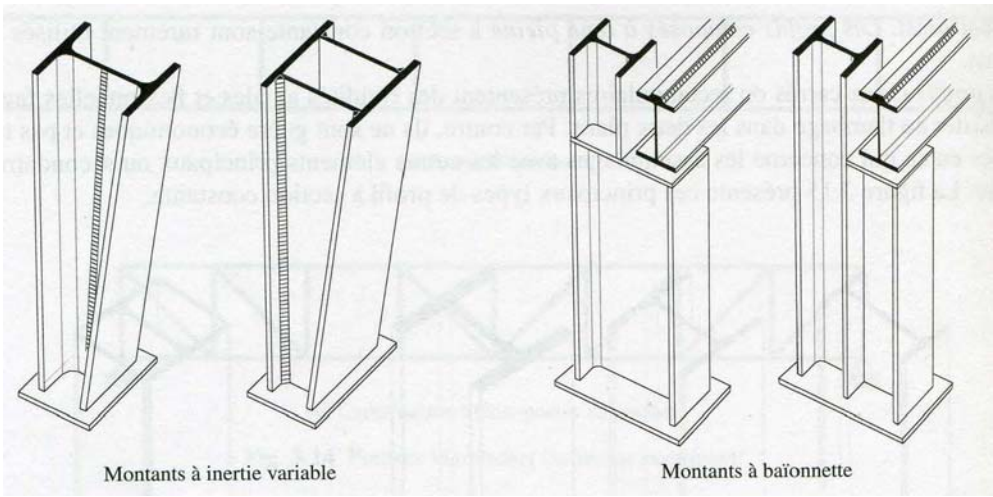
Profils laminés

Profilé renforcé (section caissonnée)

Profils composés à âme(s) pleine(s)

Profils creux

**Montants à section constante**



Montants à inertie variable

Montants à baïonnette

**Montants à section variable**