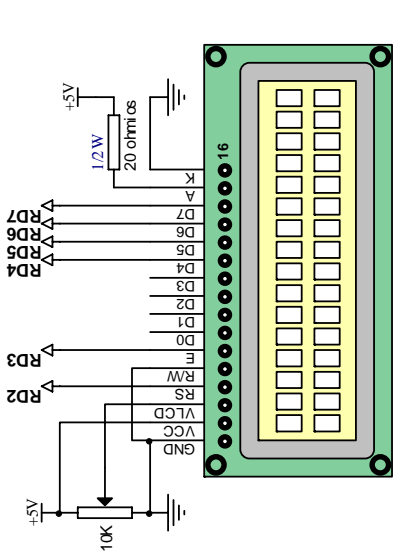


KIT DE APRENDIZAJE

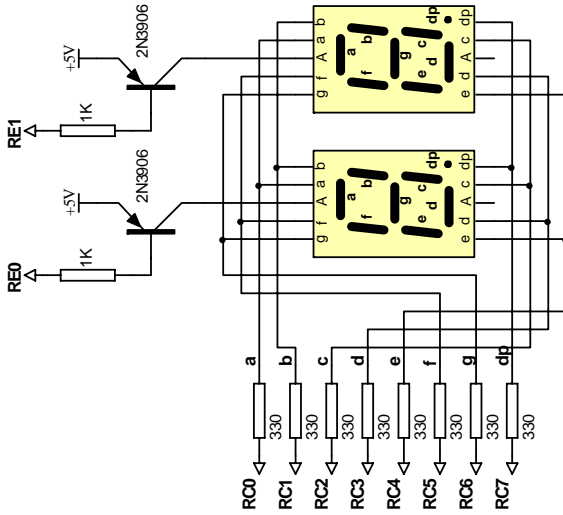


VISUALIZACIÓN CON LCD INTELIGENTE DE 16X2

SEÑAL PARA EL
CONVERSION A/D

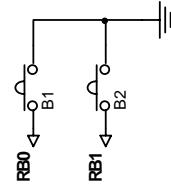


CIRCUITO PARA EL
MÓDULO PWM

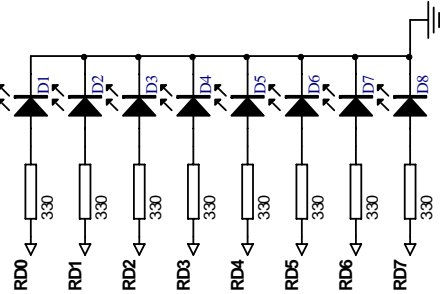


VISUALIZACIÓN DE 2 DÍGITOS CON MULTIPLEXACION

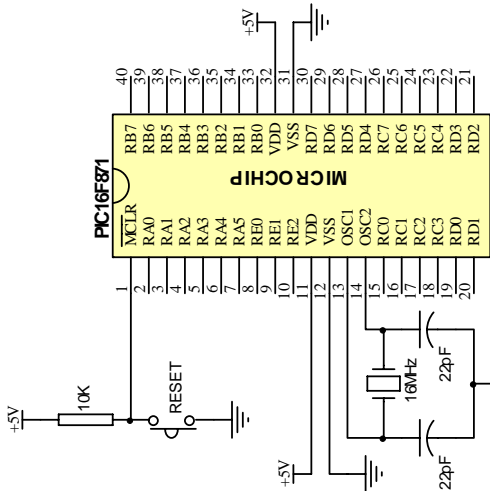
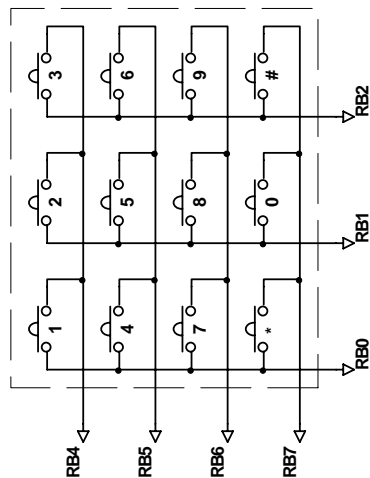
PULSANTES SIMPLES



JUEGO DE LEDES 8X1



TECLADO MATRICIAL 4X3



MICROCONTROLADOR CON OSCILADOR Y RESET